

## Provozní manuál

### Elektrický infračervený zářič



BIH-AP4-0.6 | BIH-AP4-0.8 | BIH-AP4-1.0 |  
BIH-AP4-2.0 | BIH-AP4-3.0 | BIH-AP4-0.6-W |  
BIH-AP4-0.8-W | BIH-AP4-1.0-W |  
BIH-AP4-1.0-B | BIH-AP4-2.0-B

Před zapnutím přístroje si prosím pečlivě přečtete tento manuál  
a uložte ho na přístupném místě.

## Obsah

1. Používaná upozornění
2. Bezpečnostní předpisy
3. Účel a oblast použití
4. Konstrukce a princip funkce
5. Specifikace
6. Příprava k provozu
7. Ovládání
8. Péče o zařízení a jeho údržba
9. Odstraňování poruch
10. Přeprava a skladování
11. Rozsah dodávky
12. Životnost
13. Záruka
14. Likvidace
15. Datum výroby
16. Recyklace
17. Certifikace výrobků
18. Přílohy

## 1. Používaná upozornění

### POZOR!

Požadavky, jejichž nesplnění by mohlo způsobit vážné zranění nebo vážné poškození přístroje.

### VÝSTRAHA!

Požadavky, jejichž nesplnění by mohlo způsobit vážné zranění nebo smrt.

### UPOZORNĚNÍ:

1. V textu tohoto manuálu může být infračervený zářič uváděn pod technickým označením, například jako zařízení nebo výrobek.

2. Výrobce si vyhrazuje právo změny konstrukce, konfigurace nebo výrobní technologie s cílem zlepšení vlastností, a to i bez předchozího oznámení.

3. V textu návodu a v číselných symbolech mohou být tiskové chyby.

4. Pokud byste po přečtení těchto pokynů měli dotazy ohledně provozu přístroje, obraťte se na prodejce nebo na specializované servisní středisko a požádejte je o vysvětlení.

5. Na výrobku je připevněn štítek, na kterém je uvedena technická charakteristika a jiné užitečné informace o přístroji.

## 2. Bezpečnostní předpisy

### POZOR!

- Topidlo je elektrický přístroj a jako takový musí být chráněno před nárazy, prachem a vlhkostí. Zvláštní pozornost je nutno věnovat radiační desce vyzařující teplo.
- Přístroj musí být připojen ke zvláštnímu zdroji elektrické energie: model BIH-AP4-0.6, BIH-AP4-0.8, BIH-AP4-1.0, BIH-AP4-2.0, BIH-AP4-0.6-W, BIH-AP4-0.8-W, BIH-AP4-1.0-W, BIH-AP4-1.0-B, BIH-AP4-2.0-B - napětí 230 V / 50 Hz; BIH-AP4-3.0 – napětí 400 V / 50 Hz. Připojení jiných přístrojů ke stejnému zdroji není dovoleno.
- Pro připojení přístroji k elektrické síti použijte připojovací krabici, která je součástí dodávky.
- Před čištěním, prováděním servisu, nebo jestliže přístroj nebudete delší dobu používat, ho vypněte z elektrické zásuvky.
- Infračervené zářiče jsou stacionární přístroje instalované v zavěšené poloze. Výška zavěšení se pohybuje od 2,4 do 3,5 m nad podlahou.
- Tepelná odolnost povrchu stropu musí být min. 80 ° C.
- Je-li zářič připojen přímo k pevné elektrické instalaci, musí být vybaven odpojovacím zařízením, které přeruší přívod proudu ze sítě.

- Budte opatrní při přemísťování přístroje, nesmí dojít k nárazům nebo jeho pádu na zem.
- Příklad nesmějí používat osoby (včetně dětí) se sníženými fyzickými a mentálními schopnostmi a osobami nemajícími potřebné zkušenosti a znalosti, a to i tehdy, jestliže byly poučeny o zacházení s ním nebo jsou pod dohledem.
- Děti by neměly mít přístup k přístroji a měly by být pod dohledem, pokud se nacházejí v jeho blízkosti. Tento výrobek může být používán dětmi ve věku 8 let a staršími osobami se sníženými fyzickými a mentálními schopnostmi a osobami nemajícími potřebné zkušenosti a znalosti, pokud byly poučeny o zacházení s ním a jsou si vědomy možného rizika. Dětem by nemělo být dovoleno hrát si s přístrojem
- Děti mladší než 3 roky by neměly mít přístup k přístroji, nebo musí být pod stálým dohledem.
- Děti ve věku 3 až 8 let mohou přístroje pouze zapínat a vypínat, pokud tyto byly správně nainstalovány a zapojeny a děti jsou pod dohledem nebo byly poučeny o možném riziku. Děti ve věku 3 až 8 let by neměly připojovat výrobky ke zdroji elektrického proudu ani je čistit nebo provádět jejich údržbu.

## **NEBEZPEČÍ!**

- Některé části výrobku mohou být horké, takže vzniká nebezpečí popálenin. Zvláštní pozornost je nutno věnovat dětem a zranitelným osobám.
- Výměnu poškozeného kabelu smí provádět pouze kvalifikovaný servisní pracovník, jinak by mohlo dojít k úrazu elektrickým proudem.
- Zařízení nesmí být používáno, jestliže není správně připojeno.
- Zařízení nesmí být používáno v blízkosti dělicích příček nebo hořlavých materiálů.
- Termostat a vypínač musí být snadno přístupné a musí být dobře viditelné na vzdálenost alespoň 1 m.
- Jestliže zářič není vybaven čidlem sledování teploty v místnosti, nesmí být používán v malých prostorech, jsou-li v nich přítomny osoby, které by se nemohly bez pomoci dostat ven (pokud tyto nejsou trvale sledovány).

## **VÝSTRAHA!**

- Teplota infranelu nesmí při provozu zářiče překročit 300 °C. Musí být učiněna opatření, aby bylo zabráněno jeho doteku (instruktáž, umístění přístroje na nepřístupném místě), jinak by mohlo dojít ke spálení.
- Jestliže zářič není vybaven čidlem sledování teploty v místnosti,

nesmí být používán v malých prostorech, jsou-li v nich přítomny osoby, které se nemohou bez pomoci dostat ven (pokud tyto nejsou trvale sledovány).

## VÝSTRAHA!

- Nezakrývejte zářič, mohlo by dojít k jeho přehřívání.
- Napájecí kabel se nesmí dotýkat horkých předmětů.
- Neotírejte infrapanely hořlavými tekutinami, je-li zařízení v provozu.
- Přístroj nesmí být instalován v bezprostřední blízkosti síťové zásuvky.
- Přístroj nesmí být používán se sejmутými kryty.
- Přístroj nesmí být používán v místnostech s výbušným nebo biologicky aktivním ovzduším, ani v prašném a korozi způsobujícím prostředí.
- Přístroj nesmí být používán, není-li uzemněn
- Přístroj nesmí být používán ve vertikální poloze.

## 3. Účel a oblast použití

Infračervený ohříváč vzduchu BALLU BIH-AP4 (dále uváděné jako zářiče) je elektrické topné zařízení vyrábějící teplo zpravidla ve formě infračerveného záření. Tento přístroj byl vyvinut pro základní, doplňkové a lokální vytápění průmyslových objektů, výrobních hal, domácností a podobných prostorů (byty, kanceláře, obchodní provozovny, sportovní haly, místnosti určené pro vzdělávání, provoz veřejného stravování, sklady, hangáry a zemědělsko-průmyslové objekty).

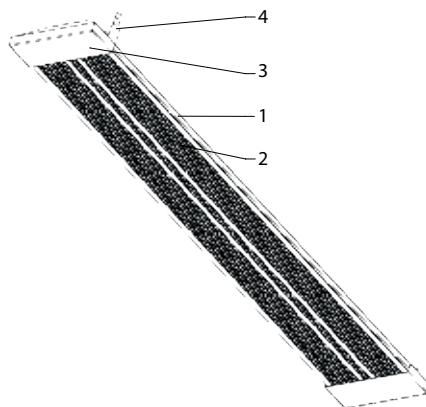
Infračervené záření prochází vzduchem a ohřívá předměty, zdi a podlahy, od kterých se opět ohřívá vzduch v místnosti. Teplý vzduch stoupá ke stropu, postupně se ochlazuje, takže ve výši hlavy stojícího člověka má teplotu o 1-2°C nižší než u podlahy. Na rozdíl od systémů konvekčního vytápění (topné ventilaátory, elektrické radiátory, stacionární baterie), které ohřívají vzduch v celém prostoru místnosti, a jím se pak ohřívají předměty a tělesa, které se v ní nacházejí, má radiační způsob vytápění použitý v systémech vyzařujících teplo několik výhod:

- příjemná nižší teplota vzduchu v místnosti na povrchu předmětů, podlahy a zdi;
- minimalizace vlivu na relativní vlhkost vzduchu, takže vzduch se nevysušuje;
- úspora energie;
- nižší konvekce (tepelný pohyb vzduchu v prostoru) snižuje množství prachu stoupajícího ke stropu;
- na rozdíl od topných těles s vysokou povrchovou pracovní teplotou nemůže infračervené topidlo způsobit popáleniny.

Konstrukce zářiče umožňuje jeho použití buď jako samostatné topné těleso nebo potřebný počet těles, pokud jsou rozmístěna ve vzdálenosti minimálně 10 cm od sebe.

## 4. Konstrukce a princip funkce

Nosná struktura je tvořena ocelovým rámem s krytem a hliníkovými infrapanely s topnými články, které jsou na nich instalovány..



Obr. 1

- 1 – Rám
- 2 – Infrapanel
- 3 – Kryt
- 4 – Výstup kabelu pro připojení

Přístroj je připojen pomocí třížilového kabelu vystupujícího z rámu. Princip funkce zářiče: Jsou-li sepnuty kontakty vypínače, elektrický proud ohřívá topný článek, který ohřívá infrapanel, a teplo vyzařované těmito panely ohřívá povrch předmětů v místnosti. Tyto předměty budou mít různou povrchovou teplotu podle jejich tepelně absorpčních vlastností (barva povrchu, materiál), úhlu dopadu infračervených paprsků a také tvaru a povrchu prostoru.

#### Přibližná velikost oblasti vytápěné infračervenými zářiči BALLU:

Model	Vytápěná oblast	
	Doplňkové topení (m2)	Základní topení (m2)
BIH-AP4-0.6 BIH-AP4-0.6-W	až 12	až 6
BIH-AP4-0.8 BIH-AP4-0.8-W	až 16	až 8
BIH-AP4-1.0 BIH-AP4-1.0-W BIH-AP4-1.0-B	až 20	až 12
BIH-AP4-2.0 BIH-AP4-2.0-B	až 40	až 20
BIH-AP4-3.0	až 60	až 30

Přibližné rozměry vytápěného prostoru mohou být určeny na základě úhlu infračerveného záření 120°.

## 5. Specifikace

Parametr	BIH-AP4-0.6 BIH-AP4-0.6-W	BIH-AP4-0.8 BIH-AP4-0.8-W	BIH-AP4-1.0 BIH-AP4-1.0-W BIH-AP4-1.0-B	BIH-AP4-2.0 BIH-AP4-2.0-B	BIH-AP4-3.0
Jmenovitý příkon, kW	0.6	0.8	1.0	2.0	3.0
Napájecí napětí, V/ Hz	230 / 50	230 / 50	230 / 50	230 / 50	400 / 50
Jmenovitý proud, A	2.6	3.5	4.4	8.7	4.4
Stupeň jistění	IP54	IP54	IP54	IP54	IP54
Třída elektrické ochrany	I třída	I třída	I třída	I třída	I třída
Vytápěná plocha, m2*	až 12	až 16	až 20	až 40	až 60
Instalační výška, m	2.4-3.5	2.4-3.5	2.4-3.5	2.4-4.5	2.4-4.5
Rozměry přístroje (ŠxVxH), mm	130x40x820	130x40x1060	130x40x1190	255x40x1190	382x40x1190
Rozměry obalu (ŠxVxH), mm	150x55x875	150x55x1115	150x55x1250	280x55x1250	410x55x1250
Čistá hmotnost, kg	1.9	2.3	2.7	5.0	9.6
Hrubá hmotnost, kg	2.2	2.7	3.1	5.7	10.5

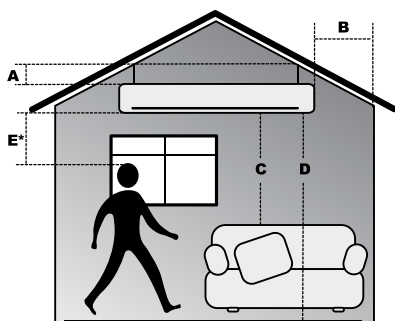
\* Je uvedena přibližná plocha. Hodnota se může lišit v závislosti na konkrétních provozních podmínkách. Velikost vytápěného prostoru závisí nejen na výkonu topidla, ale také na typu místnosti, výšce stropu, materiálu stěn, stropu, počtu oken a druhu zasklení a počtu dveří.

## 6. Příprava k provozu

Instalace a připojení topidla musí být provedeny autorizovanými pracovníky certifikované dílny při striktním dodržení pravidel bezpečnosti a elektrických bezpečnostních norem (Pravidla instalace elektrického zařízení).

### Pravidla pro instalaci topných těles

Pro zajištění příjemného pobytu osob v bytech, kancelářích a pracovních prostorách musí být infračervený zářič zvolen tak, aby teplota u podlahy dosahovala 20 ° C. V tomto případě bude teplota ve výšce hlavy 18-19 ° C (viz obrázek 2).



Obr. 2 pro E: pro dlouhodobý pobyt ve vytápěném prostoru.

Pravidla pro instalaci infračerveného zářiče Ballu (min. vzdálenost mezi přístrojem a plochou).

### Minimální vzdálenost mezi přístrojem a okolními plochami

Model (mm)	A	B	C	D	E
BIH-AP4-0.6 BIH-AP4-0.6-W	100*	150	500	1500	500
BIH-AP4-0.8 BIH-AP4-0.8-W	100*	150	500	1800	700
BIH-AP4-1.0 BIH-AP4-1.0-W BIH-AP4-1.0-B	100*	150	500	1800	700
BIH-AP4-2.0 BIH-AP4-2.0-B	100*	150	500	1800	1500
BIH-AP4-3.0	100*	150	500	1800	1500

A – Vzdálenost mezi zařízením a stropem

B – Vzdálenost mezi zařízením a zdí (nesmí být pokryta záclonou).

C – Vzdálenost mezi zařízením a hořlavými předměty (nábytek, domácí elektrické spotřebiče).

D – Instalační vzdálenost mezi zařízením a podlahou.

E – Vzdálenost mezi přístrojem a osobami pod ním v případě delší expozice.

### Intenzita tepelného záření \*

Intenzita tepelného záření na jednu osobu nesmí překročit údaje uvedené v tabulce.

t vzduch HA, ° C	Pravidla-intenzivní teplo oblu, w/m2		Relat. vlhkost, %	Rychlost proudění vzduchu m/s max.
	Hlava	Trup		
11	60	150	15-75	0.4
12	60	125	15-75	0.4
13	60	100	15-75	0.4
14	45	75	15-75	0.4
15	30	50	15-75	0.4
16	15	25	15-75	0.4

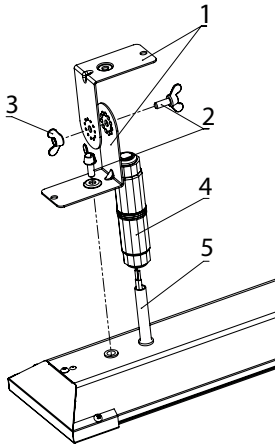
## POZOR!

V dlouhodobé topné zóně by měla být vzdálenost mezi infrapanelem a osobami nebo zvířaty při pokojové 8 teplotě nižší než +11 ° C pro BIH-AP4-0.6, BIH-AP4-0.6-W alespoň 0,5 metru, pro BIH-AP4-0.8, BIH-AP4-1.0, BIH-AP4-0.8-W, BIH-

AP4-1.0-W alespoň 0,7 metru, pro BIH-AP4-2.0, BIH-AP4-2.0-B alespoň 1,5 metru a pro BIH-AP4-3.0 alespoň 2,15 metru.

**Instalace topidel BIH-AP4-0.6, BIH-AP4-0.8, BIH-AP4-1.0, BIH-AP4-2.0, BIH-AP4-0.6-W, BIH-AP4-0.8-W, BIH-AP4-1.0-W, BIH-AP4-1.0-B, BIH-AP4-2.0-B.**

Přístroj se dodává s úchytkami pro připevnění ke zdi a k přístroji. Součástí dodávky je také izolovaná svorkovnice pro připojení přístroje k zástrčce nebo pevné elektrické instalaci.



Obr. 3

- 1 – Montážní úchytky
- 2 – Křídlový šroub
- 3 – Křídlová matice
- 4 – Izolovaná svorkovnice
- 5 – Připojovací kabel

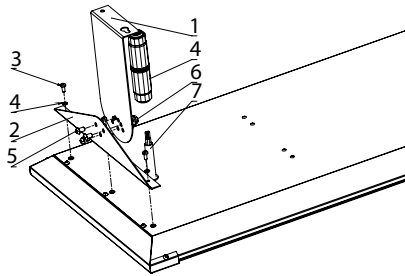
Podle vzdálenosti mezi šrouby, vrtanými otvory a zdi/stropem doporučujeme použít 2 hmoždinky a utáhnout 2 šrouby

Na zadní straně záříče jsou 2 závitové otvory. Spojte dvě části každé příchytky k sobě šrouby a matkami M6. Přišroubujte příchytky k přístroji šrouby M6 a celou jednotku připevněte příchytkami ke zdi nebo ke stropu. Pověste přístroj na zvolené místo rovnoběžně s podlahou.

#### Instalace topidel BIH-AP4-3.0

Přístroj se dodává s příchytkami pro připevnění ke zdi a k přístroji. Součástí dodávky je také uzavřená

svorkovnice pro připojení přístroje k zástrčce nebo pevné elektrické instalaci.



Obr. 4

- 1 – Stropní příchytky
- 2 – Montážní příchytky přístroje
- 3 – Šroub M4
- 4 – Podložka M4
- 5 – Šroub M6
- 6 – Přírubová matka M6
- 7 – Spojovací kabel
- 8 – Sealed terminal block

Prostřednictvím otvorů v příchytkce pro upevnění na strop (pol. 1) určete místa pro připevňovací body v prvcích stavby, na kterých má být záříč zavěšen. Vyvrtejte otvory do zdi nebo do stropu, vložte 4 hmoždinky a nasadte a utáhněte 2 šrouby. Příchytkce záříče (pol. 2) k němu připevněte šrouby M4 (pol. 3) s podložkami (pol. 4). Připojte příchytkce (pol. 1 a pol. 2) pomocí šroubu M6 (pol. 5) a matky M6 (pol. 6). Na připravenou montážní sestavu nasadte záříč a utáhněte zbývající dva šrouby.

### UPOZORNĚNÍ:

Záříč musí být připevněn na vhodné fixační prvky podle materiálu stropu.

Pevnost stropu nebo stavebního prvku musí být dostatečně dimenzována, aby unesla pětinašobek hmotnosti záříče.

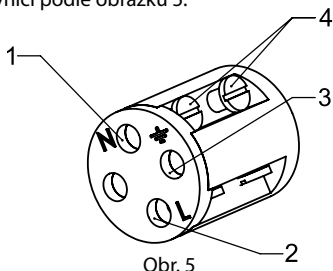
**Připojení záříčů BIH-AP4-0.6, BIH-AP4-0.8, BIH-AP4-1.0, BIH-AP4-0.6-W, BIH-AP4-0.8-W, BIH-AP4-1.0-W a BIH-AP4-1.0-B**



Připojení zářiče k pevné elektrické instalaci 230 V se provádí kabelem o průřezu minimálně 1,0 mm<sup>2</sup> na svorkovnici podle obrázku 5.

#### Připojení zářičů BIH-AP4-2.0, BIH-AP4-2.0-B

Připojení zářiče k pevné elektrické instalaci 230 V se provádí kabelem o průřezu minimálně 1,5 mm<sup>2</sup> na svorkovnici podle obrázku 5.

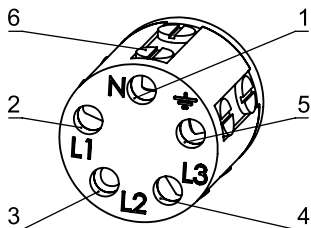


Obr. 5

- 1 – otvor pro připojení nulového vodiče (modrý)
- 2 – otvor pro fázový vodič (červený)
- 3 – otvor pro zemnicí vodič (žlutozelený)
- 4 – šrouby

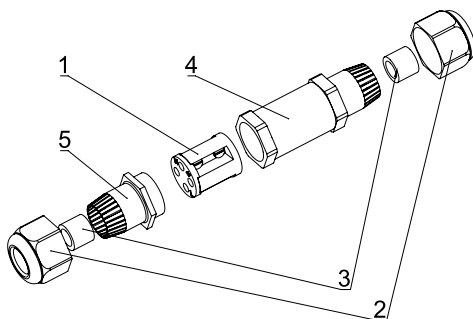
#### Připojení zářičů BIH-AP4-3.0

Připojení zářiče k pevné elektrické instalaci 400 V se provádí kabelem o průřezu minimálně 1,0 mm<sup>2</sup> a svorkovnice podle obrázku 6



Obr. 6

- 1 – 1 – otvor pro připojení nulového vodiče (modrý)
- 2 – 4 – otvory pro fázový vodič (červený)
- 5 – otvor pro připojení zemnicího vodiče (žlutozelený)
- 6 – šrouby



Obr. 7

- 1 – Svorkovnice
- 2 – Koncové kryty
- 3 – Pryžový těsnicí kroužek
- 4 – Izolované pouzdro svorkovnice
- 5 – Uzávěr svorkovnice

Svorkovnice má pryžové O kroužky a koncové kryty zajišťující elektrickou izolaci. V pouzdře se nachází kulatá připojovací svorkovnice, jejímž prostřednictvím jsou připojeny fázové vodiče a nulový vodič.

Pro připojení přístroje je nutno odšroubovat koncové kryty (pol. 2) a protikus pouzdra (pos. 5), vyjmou kulatý díl (pol. 1) a povolit šroubky. Spojovací drát prostrčit koncovým krytem (pol. 2) a pryžovým těsnícím kroužkem (pol. 3) ven z pouzdra. Dráty spojit podle obr. 5 nebo 6 (podle modelu výrobku) a utáhnout šroubky na kulatém dílu. Na jeho druhé straně se připojí drát vycházející z pevné elektrické instalace podle příslušného označení, který byl předtím provlečen koncovým krytem (pol. 2), pryžovým těsnícím kroužkem (pol. 3) a pouzdrem (pol. 4). Kulatý díl (pol. 1) vložit do pouzdra (pos. 4), utáhnout protikus (pol. 5) a koncové kryty (pol. 2) na obou stranách.

### UPOZORNĚNÍ:

Při instalaci dvou nebo několika zářičů musí tyto být paralelně spojeny s pevnou elektroinstalací prostřednictvím kabelů a vypínačů síťového proudu a odpovídajícího jističe.

## UPOZORNĚNÍ:

Při instalaci přístroje se nedotýkejte infrapanelů rukama, mohlo by dojít ke kontaminaci jejich funkčního povrchu.

### Připojení zářiče k elektrické síti

Přístroj se připojí k elektrické síti podle svého určení. V pevné elektrické síti musí být instalováno zařízení pro vypnutí přívodu napájecího napětí do přístroje.

## POZOR!

Při připojování přístroje k elektrické síti dejte dobrý pozor na správné připojení zemnicího vodiče sítě na svorku uzemnění na přístroji.

## VÝSTRAHA!

Před instalací topidla je nutno provést tato bezpečnostní opatření: vypnout napětí ze sítě do napájecího kabelu a umístit výstražné nápisy na místa, kde by mohlo dojít k zapnutí napětí.

### Instalace termostatu \* Účel

Termoregulační zařízení (spínače) umožňují regulovat provoz infrazářiče s vysokou přesností a udržovat v místnosti nastavenou teplotu. Tím je zajištěna provozní hospodárnost infrazářiče, ale také zabráněno nedostatečnému vytápění, nebo naopak přetápění prostoru. Pokud v místnosti nejsou přítomni lidé, stačí v ní udržovat teplotu +5 ° C, aby nedocházelo k příliš vysoké spotřebě energie, ale ani zamrznutí místnosti.

### Volba místa připojení

Pro zajištění provozní účinnosti termostatu a zabránění nepřesnému spínání musí být přístroj instalován tak, aby nebyl ovlivňován jinými zdroji tepla nebo jinými infrazářiči ani se nenacházel v blízkosti oken nebo dveří. Instalační výška by měla být 1,5 m nad úrovní podlahy. V každé oddělené místnosti by měl být instalován jeden termostat. K jednomu termoregulačnímu zařízení v místnosti je možno připojit několik infrazářičů.

### Instalace termostatu

Model	Max. proud
BIH-AP4-0.6, BIH-AP4-0.6-W	2.6 A
BIH-AP4-0.8, BIH-AP4-0.8-W	3.5 A
BIH-AP4-1.0, BIH-AP4-1.0-W BIH-AP4-1.0-B	4.4 A
BIH-AP4-2.0, BIH-AP4-2.0-B	8.7 A
BIH-AP4-3.0	4.4 A

Pro udržování nastavené teploty v místnosti musí být infrazářiče k termostatu připojeny podle schématu zapojení (viz příloha tohoto manuálu).

Infrazářiče zůstávají zapnuté, dokud není dosaženo nastavené teploty v místnosti, poté se vypnou a znovu se zapnou v okamžiku, kdy nastavená teplota poklesne o 2-3°C.

### Volba termostatu

Pro regulaci teploty v místnosti je nutno zvolit zařízení vybavené senzorem teploty vzduchu. Jedním z technických parametrů termostatu je proudová intenzita (A), tzn. maximální připojené zatížení. Proudová hodnota termoregulatoru musí být o 15-20% vyšší než proudová hodnota infrazářiče.

## POZOR!

Připojení několika infrazářičů k jednomu termostatu musí být provedeno prostřednictvím spínací jednotky (mag-netický spouštěč, stykač, výkonové relé). Volba jednotky se provádí podle proudu, jehož hodnota závisí na počtu

připojených infrazářičů. Termostat se připojí k řídicímu obvodu spínací jednotky, tím je zabráněno průtoku zatěžovacího proudu termostatem.

## 7. Ovládání

### POZOR!

Při prvním zapnutí infrazářiče může být cítit charakteristický zápach kouře, který je způsoben vypalováním technického oleje na povrchu topných článků. Před instalací doporučujeme přístroj zapnout na 10-20 minut v prostoru s dobrou ventilací.

- Před zapnutím infrazářiče by měl být povrch infrapanelů důkladně otřen měkkým hadříkem navlhčeným v lihu a pak otřen dosucha, aby se zabránilo vzniku vypálených skvrn na jejich povrchu.
- Po vypnutí a přechodu do nastaveného provozního režimu přístroj začne vysílat infračervené záření a ohřívat předměty a tělesa.
- Doporučujeme udržovat infrazářič v čistotě a otírat prach na jeho povrchu, tím se zabrání vzniku nepříjemného zápachu spáleniny.

#### Regulace teploty ve vytápěném prostoru

##### možnost 1.

Jestliže není nutno regulovat teplotu v prostoru vytápěném infrazářiči, je možno připojit je ke standardnímu vypínači. V tomto případě bude jejich provoz řízen mechanicky. Při připojení je nutno vzít v úvahu celkovou ampérovou hodnotu všech

připojených infrazářičů a maximální provozní proud vypínače. Pokud bude celková ampérová hodnota vyšší než maximální provozní proud, je nutno použít vhodný magnetický spouštěč.

##### možnost 2.

Jestliže je třeba teplotu v prostoru vytápěném infrazářiči regulovat, musí být připojen mechanický termostat BMT-1 nebo BMT-2 \*. V tomto případě budou jednotky pracovat nezávisle na sobě a budou zapínány a vypínány v závislosti na dosažení nastavené teploty.

Při připojení je nutno vzít v úvahu celkovou ampérovou hodnotu všech připojených infrazářičů a maximální provozní proud vypínače. Pokud bude celková ampérová hodnota vyšší než maximální provozní proud, je nutno použít vhodný magnetický spouštěč..

## 8. Péče o přístroj a jeho údržba

Elektrické infrazářiče Ballu nevyžadují prakticky žádnou údržbu. Pro zajištění jejich bezporuchového provozu je nutno provést tato opatření:

- Případné nečistoty otřít vlhkým hadříkem a infrapanel lihem. Před tím je však nutno zářič vypnout a nechat ho vychladnout.
- Kontrolovat neporušený stav kontaktů napájecího kabelu, dotahovat svorková spojení (jednou za rok).

### UPOZORNĚNÍ:

Infrapanely je možno otírat jemným hadříkem navlhčeným lihem, takže na povrchu škrábanců nezůstanou žádné zbytky. Používání jiných tekutin je zakázáno!

## 9. Odstraňování poruch

Při vyhledávání poruch postupujte podle pokynů uvedených v tomto manuálu.

Porucha	Pravděpodobná příčina	Odstranění poruchy
No radiated heat	Výpadek napětí nebo vadný napájecí kabel	Zkontrolovat přívod napětí a stav napájecího kabelu, případně kabel vyměnit.
	Vypínač nefunguje (nеспíná)	Kontrolovat funkci vypínače, případně ho vyměnit.
	Porucha obvodu topení	Odstranit poruchu.
	Závada topného článku (článeků)	Výměna topného článku (článeků)

## POZOR!

Opravy a zapojení přístroje musí provádět kvalifikovaný elektrotechnik.

V opačném případě by mohlo dojít k poruše přístroje, úrazu elektrickým proudem nebo požáru.

Pokud je potřeba provést opravu nebo výměnu dílu, obraťte se na specializovaný servis.

## 10. Přeprava a skladování

Přepřevu infrazářiče v obalu od výrobce je možno provádět na všech typech zakrytých dopravních prostředků. Je třeba zajistit, aby při přepravě nedošlo ve vozidle k nárazům a/nebo pohybu zásilky.

Infrazářič může být skladován v obalu od výrobce v uzavřené místnosti při teplotě + 5 až + 40 ° C a při relativní vlhkosti vzduchu do 65% při 25 ° C.

Při přepravě a skladování musí být dodrženy pokyny na výstražných symbolech pro manipulaci s nákladem, uvedených na obalu.

## 11. Rozsah dodávky

U modelů BIH-AP4-0.6, BIH-AP4-0.8, BIH-AP4-1.0, BIH-AP4-2.0, BIH-AP4-0.6-W, BIH-AP4-0.8-W, BIH-AP4-1.0-W, BIH-AP4-1.0-B, BIH-AP4-2.0-B

- Infrazářič (1)
- Přípeňovací prvky pro instalaci přístroje (4)
- Křídlové šrouby M6x15 (4)
- Křídlová matka M6 (2)
- Izolovaná svorkovnice
- Provozní manuál (1)
- Obal (1)

### U modelu BIH-AP4-3.0

- Infrazářič (1)
- Přípeňovací prvky pro instalaci přístroje (2)
- Přípeňovací prvky pro instalaci přístroje na stropě (2)
- Šrouby M4x10 - 6 ks
- Závitová příruba M6 - 6 kusů
- Těsnicí kroužek M4 - 6 kusů
- Izolovaná svorkovnice
- Provozní manuál (1)
- Obal (1)

## 12. Životnost

Při správné instalaci a dodržování provozních pokynů je životnost zařízení 7 let.

## 13. Záruka

Záruční servis se provádí v souladu s podmínkami uvedenými v části "Záruční podmínky".

### Záruka:

Záruční doba na výrobek je dva roky od data nákupu. Pokud se během této dvouleté záruční doby vyskytnou nějaké závady způsobené vadami materiálu nebo zpracování, bude produkt opraven nebo vyměněn.

Opravy nebo výměny zdarma jsou možné pouze tehdy, jsou-li předloženy přesvědčivé důkazy, například s potvrzením, že den, kdy je požadována služba, je v záruční době.

Záruka se nevztahuje na výrobky a/nebo části výrobku, které podléhají opotřebení a které lze považovat za spotřební materiál nebo ze skla.

Záruka není platná, je-li vada způsobena poškozením, způsobeným nesprávným používáním, špatnou údržbou (např. odmítnutí vznikl kvůli vniknutí dovnitř výrobky cizích předmětů nebo kapalin), nebo pokud změny nebo opravy byly provedeny osobami, které nejsou autorizované Výrobce.

Pro správné používání produktu musí uživatel přísně dodržovat všechny pokyny obsažené v uživatelské příručce a musí se zdržet jakýchkoli činností nebo manipulací, které jsou popsány jako nežádoucí nebo které jsou uvedeny v uživatelské příručce.

Tato omezení záruky neovlivňují vaše zákonná práva.

#### Podpora:

Podpora během a po záruční době je k dispozici ve všech zemích, kde je produkt oficiálně distribuován. Obratě se na prodejce o pomoc.

Výrobce si vyhrazuje právo provádět změny v konstrukci a specifikacích zařízení.

Text a čísla pokynů mohou obsahovat technické chyby a typografické chyby.

Specifikace a změny sortimentu se mohou změnit bez předchozího upozornění.

Chyby a tiskové chyby jsou povoleny v textech a číselných označeních.

Konstrukce a technické údaje zařízení se mohou lišit od údajů uvedených na obalu.

Pro více informací kontaktujte svého obchodního poradce.

## 14. Likvidace přístroje

Po uplynutí doby životnosti musí být přístroj zlikvidován podle platných zákonů, předpisů a postupů. Přístroj nesmí být likvidován společně s komunálním odpadem. Je-li to stanoveno platnými zákony a vyhláškami, musí být přístroj po uplynutí doby životnosti předán organizaci, která provádí likvidaci. Tím bude zabráněno možným dopadům na životní prostředí a lidské zdraví a také usnadněna recyklace komponentů přístroje.

Informaci o místě a způsobu likvidace přístroje lze získat od příslušných úřadů.

## 15. Datum výroby

Datum výroby je uvedeno na štítku na těle zařízení a je také zašifrováno v Code-128.

Datum výroby se stanoví takto:

SN XXXXXXXX XXXXX XXXXXXX XXXXX  
a

a - měsíc a rok výroby.

Neodstraňujte a uchovávejte sériové číslo zařízení. Pokud dojde ke ztrátě nebo poškození nálepky se sériovým číslem, nebude možné v případě potřeby obnovit datum výroby.

## 16. Recyklace



Odsloužený spotřebič nelze využít společně s komunálním odpadem (2012/19/EU).

Na konci své životnosti musí být zařízení zlikvidováno v souladu s pravidly a metodami platnými v místě uložení.

Nevyhazujte přístroj do domácího odpadu.

Jakmile spotřebič dosáhne konce své životnosti, odnesťe jej na sběrné místo k recyklaci, pokud to vyžadují předpisy a předpisy vaší oblasti. Pomůže to vyhnout se možným dopadům na životní prostředí a lidské zdraví a podpoří se také opětovné použití součástí produktu.

Informace o tom, kde a jak zlikvidovat zařízení, získáte u místního úřadu.

## 17. Certifikace výrobků

**Výrobky mají certifikace platnou pro území**

**Evropské unie a splňují požadavky těchto směrnic:**

Nízkonapětové zařízení (2014/35 / ES);

Elektromagnetická slučitelnost (EMC) 2014/30 / ES;

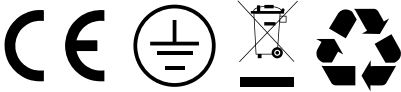
Nařízení o spotřebičích plyných paliv (ES) 2016/426.

#### Distributor:

TRADE Lukáš s.r.o.

Hrotovická 204, 674 01 Třebíč

servis@ballu.store

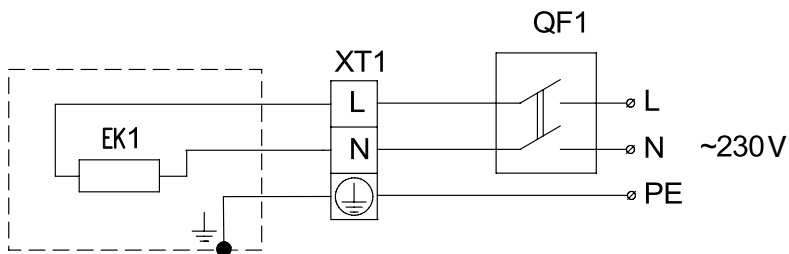


Informace o požadavcích Směrnice ES 2015/1188 týkající se ekodesignu elektrických infračervených zářičů. Pro tyto infrazářiče neplatí nařízení ES týkající se ekodesignu, pokud jsou používány venku nebo v neuzavřeném prostoru budov, kde není možno předpisy týkající se ekodesignu aplikovat. Tyto přístroje nejsou doporučeny pro použití v místnostech, kde je nutno dosáhnout a udržovat stanovenou teplotu v uzavřeném prostoru bez použití vhodné řídicí jednotky podle standardu LOT20. Minimální požadavky pro řídicí jednotku používanou spolu s infrazářiči s elektronickým termostatem + 7 denním časovačem a jednou z níže uvedených funkcí: detekce otevření oken, detekce přítomnosti osob, dálkové ovládání časovač se zpětným odečítáním (omezení provozní doby) nebo se bezdrátový tepelný senzor (black bulb). O tom, zda na daném místě platí či neplatí požadavky ekodesignu, rozhoduje organizace, která toto zařízení instaluje. Výrobce ani dovozce neodpovídají za porušení legislativy týkající se ekodesignu, jestliže je infrazářič instalován v budovách, kde Směrnice ES 2015/1188 platí.

## 18. Příloha

Schématy zapojení elektrických infrazářičů k pevné elektrické instalaci.

Schématy zapojení infrazářičů BIH-AP4-0.6, BIH-AP4-0.8, BIH-AP4-1.0, BIH-AP4-0.6-W, BIH-AP4-0.8-W, BIH-AP4-1.0-W, BIH-AP4-1.0-B do elektrické sítě prostřednictvím jističe.



EK1 – topný článek;

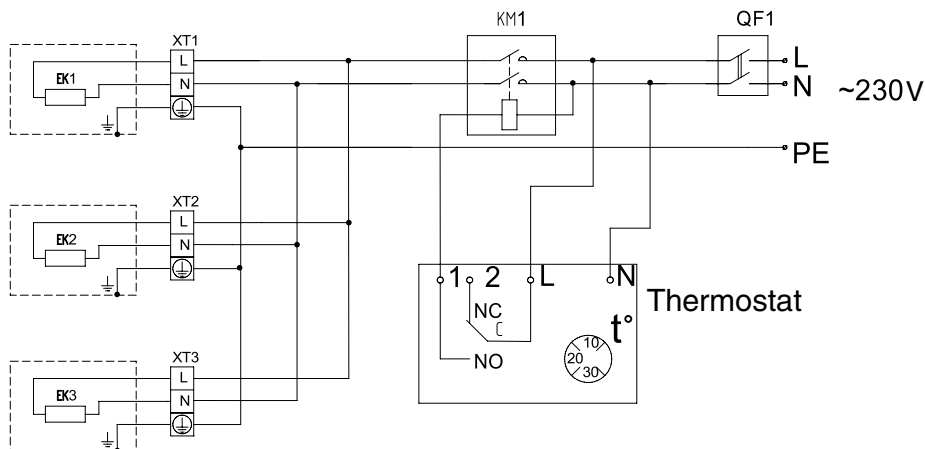
XT1 - svorkovnice;

QF1 – jistič.

Obr. 1. Infrazářič BIH-AP4-0.6, BIH-AP4-0.8, BIH-AP4-1.0, BIH-AP4-0.6-W, BIH-AP4-0.8-W, BIH-AP4-1.0-W, BIH-AP4-1.0-B

Schématy zapojení elektrických infrazářičů k pevné elektrické instalaci prostřednictvím termostatu

Schématy skupinového zapojení infrazářičů BIH-AP4-0.6, BIH-AP4-0.8, BIH-AP4-1.0, BIH-AP4-0.6-W, BIH-AP4-0.8-W, BIH-AP4-1.0-W, BIH-AP4-1.0-B k elektrické síti.



EK1 - EK3 – topný článek;

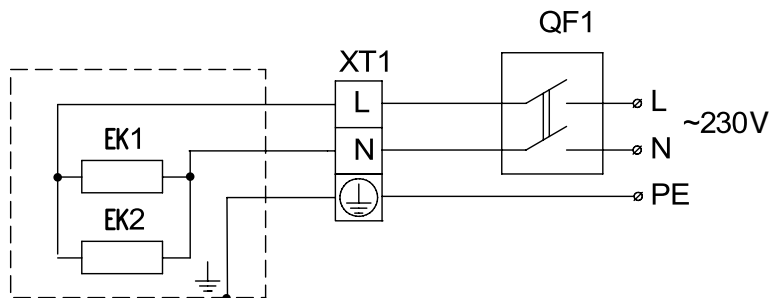
XT1 -XT3 - svorkovnice;

KM1 - stykač;

QF1 - jistič.

Obr. 2. Infrazářič BIH-AP4-0.6, BIH-AP4-0.8, BIH-AP4-1.0, BIH-AP4-0.6-W, BIH-AP4-0.8-W, BIH-AP4-1.0-W, BIH-AP4-1.0-B

Schéma zapojení elektrického infrazářiče BIH-AP4-2.0, BIH-AP4-2.0-B k elektrické síti prostřednictvím jističe.



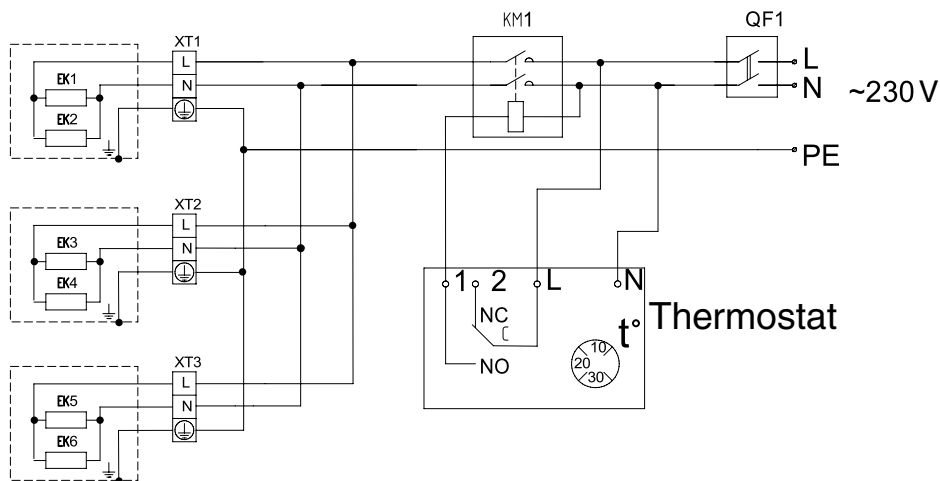
EK1, EK2 – topný článek;

XT1 - svorkovnice;

QF1 - jistič.

Obr. 3. Infrazářič BIH-AP4-2.0, BIH-AP4-2.0-B

Schéma skupinového zapojení infrazářičů BIH-AP4-2.0, BIH-AP4-2.0-B k elektrické síti.



EK1 – EK6 – topný článek;

XT1 -XT3 - svorkovnice;

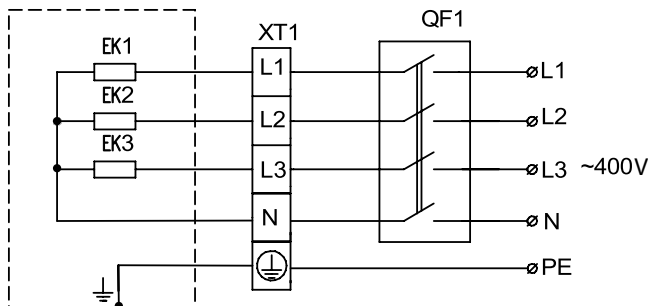
KM1 - stykač;

QF1 - jistič.



Obr. 4. Infrazáříč BIH-AP4-2.0, BIH-AP4-2.0-B

Schéma zapojení infrazáříčů BIH-AP4-3.0 do elektrické sítě prostřednictvím jističe



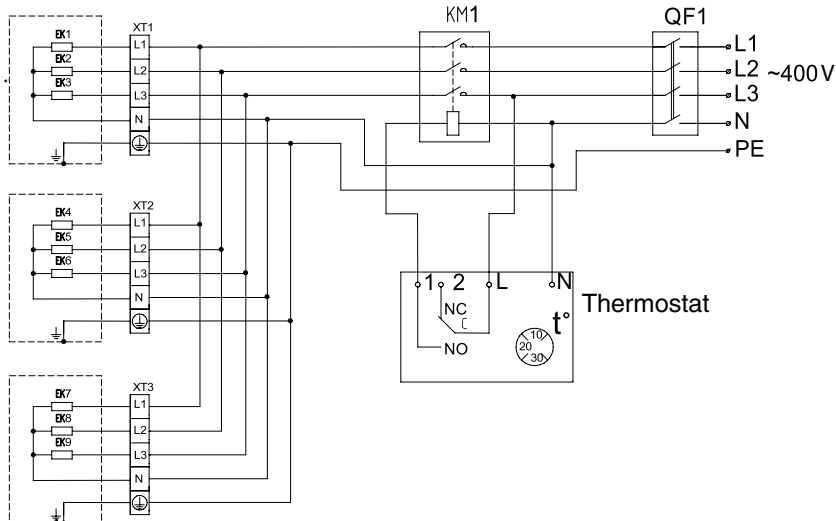
EK1, EK2, EK3 – topný článek;

XT1 - svorkovnice;

QF1 – jistič

Obr.. 4. Infrazáříč BIH-AP4-3.0

Schéma skupinového zapojení infrazáříčů BIH-AP4-3.0 k elektrické síti



EK1 – EK6 – topné články;

XT1 -XT3 - svorkovnice;

KM1 - stykač;

QF1 - jistič.

## UPOZORNĚNÍ

Jistič, stykač a termostat nejsou součástí dodávky.





Importer: